

Vielen Dank für den Kauf Ihres neuen Skimz Eiweißabschäumers, der optimale Leistung bei maximaler Sicherheit und Zuverlässigkeit bietet.

Modell	Skimmer-pumpe	*Luftanzug (l/h)	*Watt gesamt	Für Aquarium	Controller
SN127	QPS1.2	300-540	8-13	bis zu 500 l	QPC35
SN147	QPS2.0	540-780	11-17	bis zu 900 l	
SM167	QPS4.0	900-1.200	12-19	bis zu 1.200 l	QPC55
SM207	QPS6.0	1.200-1.920	17-31	bis zu 2.000 l	
SM257	QPS9.0	1.800-2.220	33-41	bis zu 3.000 l	QPC110

*Hinweis: Diese Werte können in Abhängigkeit des Wasserstands im Filterbecken variieren.

SICHERHEITSHINWEISE

Stellen Sie sicher, dass die auf der Pumpe angegebene Spannung der Spannung der Stromversorgung entspricht. Trennen Sie alle elektrischen Geräte vom Netz, bevor Sie Ihre Hände in das Wasser tauchen.

Die Pumpe ist gegen Überhitzung geschützt. Lassen Sie die Pumpe niemals ohne Wasser laufen.

WARTUNG

Es wird empfohlen, die Pumpen alle 3 Monate zu reinigen. Überprüfen und reinigen Sie das Nadelrad und tauchen Sie im Bedarfsfall die Pumpe und das Nadelrad in weißen Essig, um etwaige Kalziumablagerungen zu entfernen.

GARANTIEBESTIMMUNGEN

AAP Marketing Pte Ltd (Unternehmen) gewährt dem Erstkäufer bei normalem Gebrauch eine Garantie von zwei (2) Jahren für Material- und Verarbeitungsmängel für das Gehäuse und ein (1) Jahr Garantie für die Pumpe. Es steht dem Unternehmen frei, das Produkt zu reparieren oder kostenfrei auszutauschen.

VON DER GARANTIE GEDECKTE PRODUKTE

Sämtliche Produkte von Skimz sind ab dem Kaufdatum von der Garantie gedeckt.

Damit die Garantie gültig wird, registrieren Sie Ihr Produkt innerhalb von 14 Tagen nach Kaufdatum des Produkts unter www.skimz.sg.

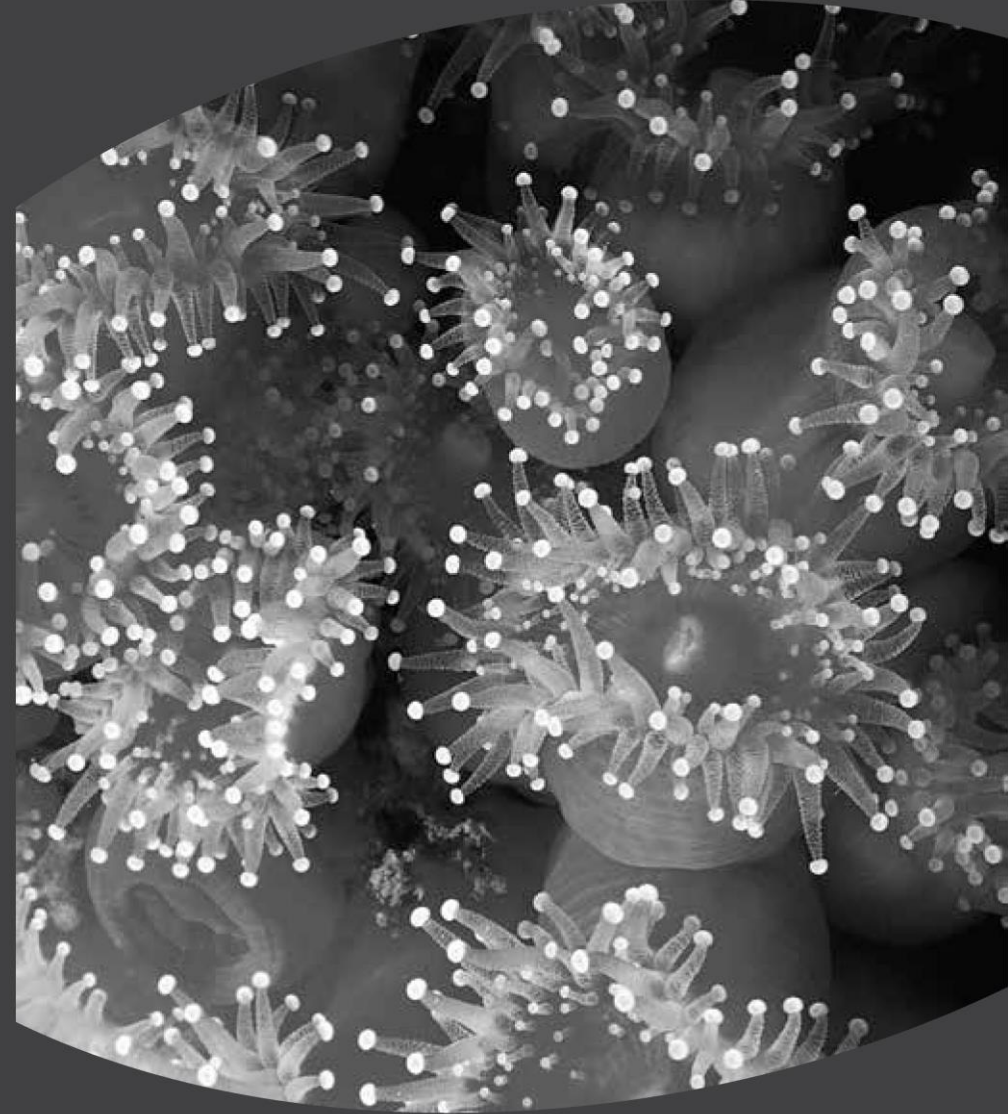
Ausschlüsse:

Schäden, die sich aus Unfällen, nicht bestimmungsgemäßem Gebrauch, mangelnder Pflege oder dadurch ergeben, dass das Produkt anormalen Betriebsbedingungen ausgesetzt wird oder jeder anderer Fehler, der sich nicht aus Material- oder Verarbeitungsfehlern ergibt.

Schäden, die sich aus Manipulationen, Modifikationen oder versuchten Reparaturen ergeben, die nicht vom Unternehmen ausgeführt wurden. Übertragung des Produkts an jemand anderen als den Erstkäufer.

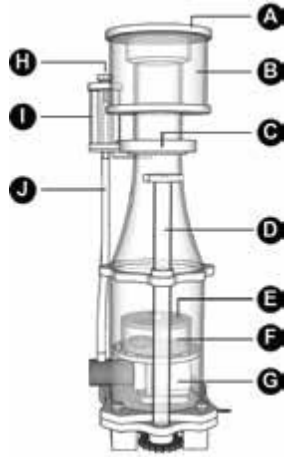
In einem Garantiefall bringen Sie das Produkt mit Kaufbeleg oder Kaufnachweis zu Ihrem Skimz-Händler.

QUICK INSTALLATION GUIDE

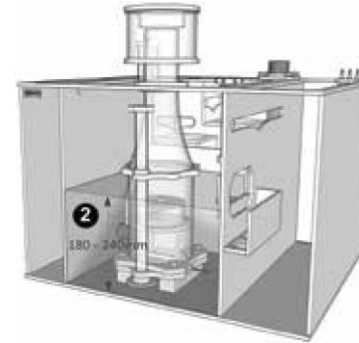


PROTEIN SKIMMER
SN127 • SN147 • SM167 • SM207 • SM257





- A. Deckel für Schaumbecher
- B. Schaumbecher
- C. Bayonett-Verschluss
- D. Mikro-Einstellstab
- E. Bubble Plate Deckel
- F. Bubble Plate Verteilerkammer
- G. QPS Skimmerpumpe
- H. Luftansaughahn
- I. Lufteinzug-Schalldämpfer
- J. Luftrohr



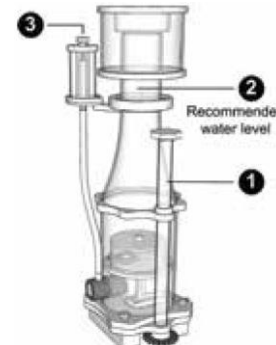
SCHRITT 3

1. Position des Skimmers im Filterbecken / Filtersumpf
2. Zur optimalen Leistung muss der Wasserstand im Filterbecken zwischen 180 und 240 mm liegen.
3. Ein automatisches Wasserauffüllsystem von oben oder ein separates Skimmerabteil im Filterbecken wird empfohlen, um den Wasserstand und die Abschäumerleistung aufrechtzuerhalten. Schwankungen im Wasserstand beeinträchtigen die Leistung des Skimmers.



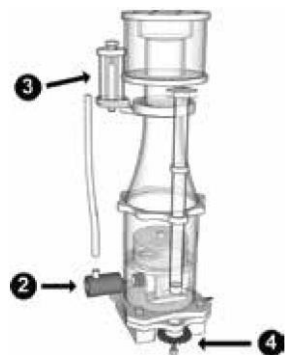
SCHRITT 1

1. Nehmen Sie das Skimmergehäuse ab, indem Sie die Befestigungsschrauben lösen.
2. Befestigen Sie die Bubble Plate Verteilerkammer an der Skimmerpumpe.
3. Montieren Sie den Bubble Plate Deckel.
4. Überprüfen Sie vor erneuter Montage des Skimmergehäuses das Folgende:
 - a. Das Kabel der Skimmerpumpe ist in die Nut des Skimmersockels eingeführt.
 - b. Prüfen Sie die Ausrichtung des Bubble Plate Deckels; siehe Abbildung, bei der die Löcher nicht mit dem Pumpenausgang übereinstimmen.



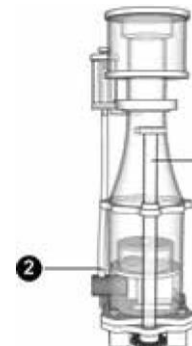
SCHRITT 4

1. Stellen Sie sicher, dass die MikroEinstellschraube vollständig geöffnet ist und starten Sie die Skimmerpumpe.
2. Schließen Sie die MikroEinstellschraube, bis der Wasserstand des Skimmers zwischen dem Bajonett-Verschluss und dem Boden des Schaumbeckers ist.
3. Stellen Sie den Lufteinzugshahn auf halbe Stellung und lassen ihn so für etwa einen halben Tag laufen (erste Einlaufzeit).
4. Wenn sich nach der Einlaufzeit Schaum bildet, kann die Feineinstellung des Skimmers über die Einstellung des Lufteinzugshahns und die MikroEinstellschraube zur optimalen Einstellung erfolgen.



SCHRITT 2

1. Setzen Sie das Skimmergehäuse wieder auf und ziehen Sie die Befestigungsschrauben an.
2. Setzen Sie die Saugereinheit in den Einlass der Skimmerpumpe.
3. Befestigen Sie die Bubble Plate Verteilerkammer an der Skimmerpumpe.
4. Setzen Sie den Mikro-Einstellstab ein und ziehen Sie die Vorrichtung an.



SCHRITT 5

1. Das nasse Skimmer-Flotat ist dünnflüssig, hellgrün und teefarben, wohingegen das trockene Skimmer-Flotat dick und konzentriert ist. Für nasses Skimmer-Flotat wird der Lufteinzug erhöht und die Wassersäulenhöhe auf 3 oder 4 cm über dem empfohlenen Stand eingestellt. Dies wird den Schaumbecher schnell füllen. Für trockenes Skimmer-Flotat wird die Luftzufuhr verringert und die Wassersäule auf den empfohlenen Stand eingestellt.
2. Der Skimmer kann mit Ozon bis max. 50 mg/h je Pumpe über einen geeigneten Silikonschlauch betrieben werden. Die Richtlinie für die Ozondosierung liegt bei 5 bis 10 mg/h pro 100 l Aquariumwasser. Montieren Sie eine T-Verbindung an dem Skimmerpumpen-Lufteinzug. Lassen Sie eine Seite des T-Stückes zum Ozongerät laufen und die andere Seite zum Lufteinzugs Schalldämpfer. Sie können den Lufteinzugshahn so einstellen, dass er eine ausreichende Saugleistung zur Ozonseite herstellt, um das Ozon passiv in den Skimmer zu ziehen. usw. sein.