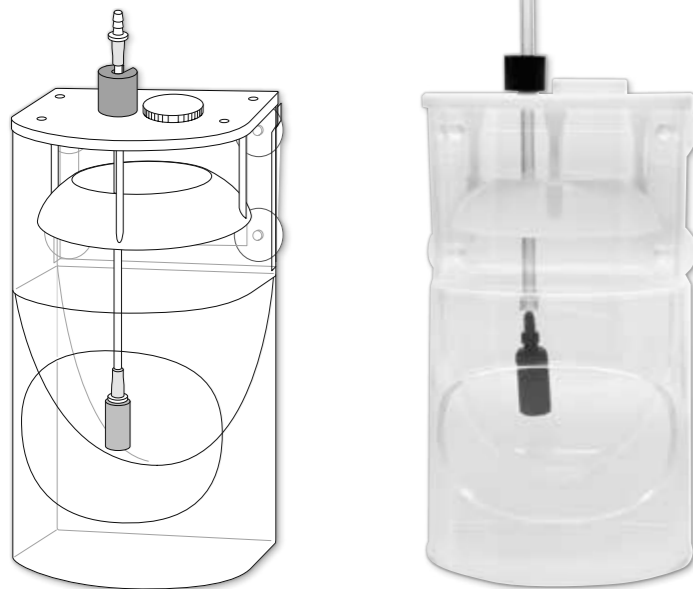


ARTEMIA BREEDER

Artemia Kulturbehälter · Artemia Hatchery
 Contenitore per coltura d'artemia
 Récipients de culture d'artémies
 Artemia kweekbakje · Criadero de artemia



- | | | |
|--|--|--|
| <p>D</p> <ol style="list-style-type: none"> 1 Artemia Breeder 2 Standfuß 3 Halterung für die Aquarienmontage 4 Deckel 5 Deckelöffnung 6 Zubehörbeutel des Luftanschlusses 7 Dosierlöffel für Salz 8 Dosierlöffel für Artemiaeier 9 Futterpipette | <p>GB</p> <ol style="list-style-type: none"> 1 Artemia Breeder 2 Base 3 Bracket for aquarium installation 4 Cover 5 Cover opening 6 Air supply set 7 Dosing scoop for salt 8 Dosing scoop for artemia eggs 9 Feeding dropper | <p>I</p> <ol style="list-style-type: none"> 1 Artemia Breeder 2 Base 3 Supporto per il montaggio nell'acquario 4 Coperchio 5 Apertura sul coperchio 6 Collegamento dell'aria 7 Cucchiaino dosatore per sale 8 Cucchiaino dosatore per uova d'artemia 9 Pipetta per mangime |
|--|--|--|

- | | | |
|---|---|--|
| <p>F</p> <ol style="list-style-type: none"> 1 Artemia Breeder 2 Socle 3 Support pour le montage des aquariums 4 Couvercle 5 Ouverture du couvercle 6 Kit d'alimentation en air 7 Cuillère de dosage de sel 8 Cuillère de dosage pour œufs d'artémies 9 Pipette d'alimentation | <p>NL</p> <ol style="list-style-type: none"> 1 Artemia Breeder 2 Standvoet 3 Houder voor de montage in het aquarium 4 Deksel 5 Deksel-opening 6 Lucht-aansluitset 7 Doseerlepel voor zout 8 Doseerlepel voor artemia-eitjes 9 Voerpipet | |
|---|---|--|

- | | | |
|---|--|--|
| <p>E</p> <ol style="list-style-type: none"> 1 Artemia Breeder 2 Pie 3 Soporte para el montaje del acuario 4 Tapa 5 Orificio de tapa 6 Conjunto de conexión de aire | <p>7 Cuchara dosificadora para sal</p> <p>8 Cuchara dosificadora para huevos de artemia</p> <p>9 Pipeta de alimentación</p> | |
|---|--|--|

Stand: / Status: / Versione:
 Mise à jour: / Stand: / Estado al: 01/2020

Dohse Aquaristik GmbH & Co. KG · Art.-Nr. / Item no. # 21710
 Otto-Hahn-Str. 9
 53501 Gelsdorf · Germany

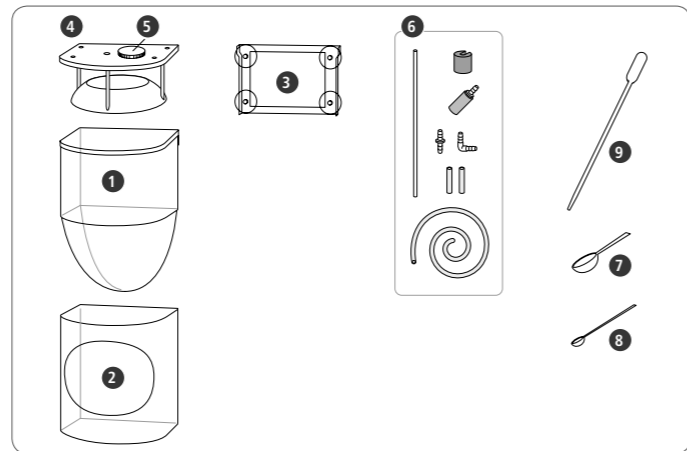
Tel.: +49 (0) 22 25 - 94 15 0
 Fax: +49 (0) 22 25 - 94 64 94

info@dohse-aquaristik.de
 www.hobby-aquaristik.com

Hartelijk dank dat u voor de aankoop van de Artemia Breeder hebt gekozen. Deze gebruiksaanwijzing maakt deel uit van het product. Hij bevat belangrijke informatie en tips voor de ingebruikname en de bediening. Artemia kreeftjes zijn één van de meest robuuste en interessante levensvormen die er zijn. Aquariumhouders waarderen de hoge voedingswaarde voor hun vissen, vooral voor jonge vissen die hun kleur nog moeten ontwikkelen. Daarnaast speelt de gemakkelijke en permanente beschikbaarheid van schoon levend voer bij het kweken van jonge vissen een grote rol. Artemia bestaan uit meer dan 100 miljoen jaar en leven in hun natuurlijke omgeving bij een zeer hoog zoutgehalte. Artemia zijn onder normale omstandigheden levend-barende dieren, ze zetten alleen in stress-situaties eitjes af. Bijvoorbeeld bij een verhoogd zoutgehalte in zoutmeren doordat het water verdamt en het meer opdroogt. Hier heeft de natuur een soort voorzorgsmaatregel getroffen zodat het individu niet uitsterft. Het embryo „slaapt“ in de eierschaal totdat door regenval weer voldoende zout water aanwezig is waardoor de artemia ontwaken en er een nieuwe cyclus kan beginnen. Met de Artemia Breeder kunnen zonder al te veel moeite artemia naupliën gemakkelijk worden gekweekt. De speciale constructie van de Artemia Breeder zorgt voor een behoudzame werveling van de artemia-eitjes en larfjes zonder dat deze zich in dode hoeken kunnen verzamelen. Het resultaat is een hoge en optimale opbrengst aan uitgekomen eitjes.

Inhoud:

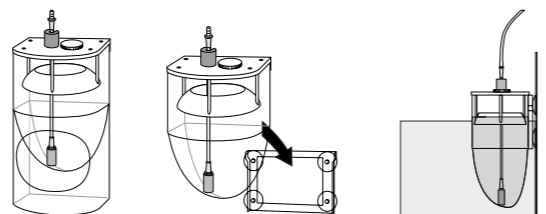
- Artemia Breeder **1** met deksel **4** en deksel-opening **5**
- standvoet **2**
- houder voor de montage in het aquarium **3**
- accessoires-tas van de lucht-aansluitset **6** met slangadapter en verbindingstukken, pvc-buisjes, uitstroomsteen, luchtslang, rubberstop, voerpipet **9**, doseerlepel voor zout **7**, doseerlepel voor artemia-eitjes **8**.



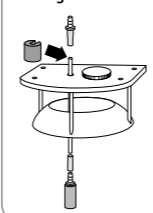
De Artemia Breeder is bestemd voor het gebruik met een aquarium-luchtpomp (wordt niet meegeleverd). De aquarium-luchtpomp dient bij aansluiting op de Artemia Breeder altijd boven de waterspiegel te worden geplaatst.

Montage: Spoel de Artemia Breeder voor het eerste gebruik even schoon met water. Daarna monteert u de uitstroomsteen met de accessoires zoals is afgebeeld op de Artemia Breeder.

De Artemia Breeder kan ofwel op de standvoet **2** worden geplaatst of met de aquariumhouder **3** in het aquarium worden gemonteerd.

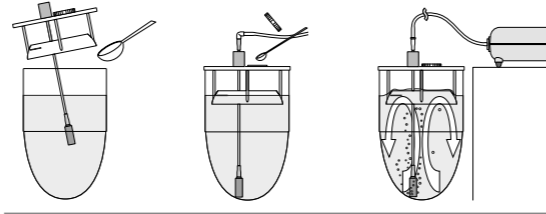


Montage:

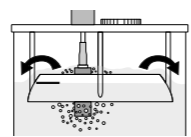


· Vul de Artemia Breeder **1** tot aan de markering met leidingwater (470 ml). Doe vervolgens een afgestreekt doseerlepel **7** artemia-zout (ca. 15 g) in de Breeder. Afhankelijk van de benodigde hoeveelheid doet u 1 – 2 kleine doseerlepels **8** artemia-eitjes erbij. 2 doseerlepels komen overeen met 0,5 g artemia-eitjes, dat zijn ca. 120.000 naupliën. Deze informatie is uitsluitend van toepassing op HOBBY artemia-eitjes.

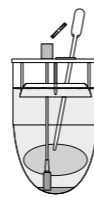
· Sluit de aquarium-luchtpomp (bijv. HOBBY Bubble Air 100) aan.



Bij 24° C komen de naupliën - zoals men de jonge artemia noemt - ongeveer na 24 – 36 uur, bij 20° C na 30 – 40 uur uit. Als de naupliën zijn uitgekomen, zet u de uitstroomsteen zodanig met de rubberstop vast dat de omhoog borrelende luchtbellen langs de artemia egg-separator stromen.



Als de lege eierschalen zich na ca. 30 – 60 min. aan de randen van het wateroppervlak hebben verzameld, schakelt u de aquarium-luchtpomp uit. De roodachtig gekleurde naupliën verzamelen zich op de bodem van de Artemia Breeder en kunnen via de opening in het deksel met de voerpipet worden opgezogen en aan de vissen worden gevoerd.



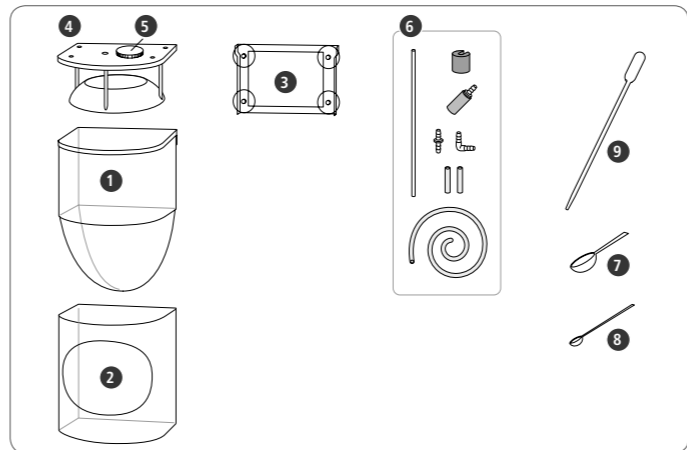
Technische gegevens:
 10,5 x 7,5 x 18,5 cm incl. standvoet
 Volume Breeder: 470 ml

Aanbevolen HOBBY-accessoires	
00690	Aquarium-luchtpomp Bubble Air Pump 100
21350	Artemia-eitjes 20 ml
21600	Artemia-zout
21100	Artemix
21620	Artemia-zeef

Muchas gracias por haber adquirido el criadero Artemia Breeder. Este manual de instrucciones forma parte integrante del producto. Contiene información e indicaciones importantes sobre la puesta en funcionamiento y el manejo. Los crustáceos artemia son las formas de vida más resistentes e interesantes que existen. Los acuaristas saben valorar el gran valor nutricional que suponen para sus peces, especialmente para los peces jóvenes y el desarrollo de sus colores. Además, la disponibilidad fácil y constante de alimentos vivos limpios juega un papel muy importante en la cría de peces jóvenes. Las artemias existen desde hace más de 100 millones de años y su hábitat natural tiene un elevado contenido salino. En circunstancias normales las artemias son animales vivíparos, únicamente ponen huevos latentes en situaciones de estrés. Por ejemplo, al aumentar el contenido salino en lagos salados en caso de evaporarse el agua hasta su desecación. Para estas situaciones, la naturaleza ha encontrado un método sabio para evitar la muerte del individuo. El embrión «duerme» dentro del huevo hasta que gracias a la lluvia vuelva a aparecer agua salada, en la que la artemia pueda despertar y comenzar un nuevo ciclo. Con Artemia Breeder es posible criar nauplios de artemia con poco esfuerzo. El diseño especial del Artemia Breeder garantiza el movimiento de los huevos y nauplios de artemia en un suave remolino para que no se depositen en rincones muertos. Como resultado se obtiene una tasa de eclosión óptima y elevada.

Contenido:

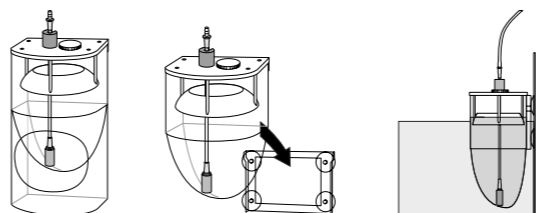
- Artemia Breeder **1** con tapa **4** y orificio de tapa **5**
- pie **2**
- soporte para el montaje del acuario **3**
- bolsa de accesorios para el conjunto de conexión de aire **6** con adaptador de manguera y piezas de conexión, tubo de PVC, piedra difusora, manguera de aire, tapón de goma, pipeta de alimentación **9**, cuchara dosificadora para sal **7**, cuchara dosificadora para huevos de artemia **8**.



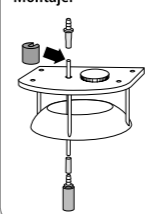
El Artemia Breeder ha sido diseñado para el funcionamiento con una bomba de aire para acuario, que no se incluye en el volumen de suministro. Al conectar la bomba de aire con el Artemia Breeder, esta debe quedar siempre por encima del nivel del agua.

Montaje: Antes de usarlo por primera vez, enjuague el Artemia Breeder una vez con agua. Después, monte la piedra difusora con el accesorio en el Artemia Breeder tal y como se indica en las imágenes.

El Artemia Breeder puede colocarse en el acuario con el pie **2** o con el soporte para acuarios **3**.

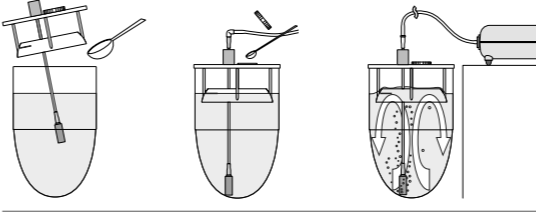


Montaje:

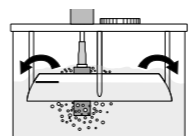


· Llène el Artemia Breeder **1** con agua del grifo hasta el nivel de la marca (470 ml). A continuación introduzca una cuchara dosificadora rasa **7** de sal de artemia (aprox. 15 g) en el criadero. Según la cantidad de alimento necesaria, introduzca 1 o 2 cucharas dosificadoras pequeñas **8** de huevos de artemia. 2 cucharas dosificadoras son 0,5 g de huevos de artemia, lo que corresponde a unos 120.000 nauplios. Estas cifras son válidas únicamente para los huevos de artemia HOBBY.

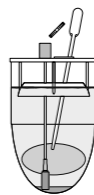
· Conecte la bomba de aire para acuario (por ej. HOBBY Bubble Air 100).



A 24° C los nauplios (larvas de artemia) salen de sus huevos en aprox. 24 – 36 horas, a 20° C tardan unas 30 – 40 horas. Una vez que los nauplios hayan salido del cascarón, fije la piedra difusora con el tapón de goma para que las burbujas de aire fluyan sobre el separador de huevos de artemia.



Una vez que los huevos vacíos se depositen en la superficie externa del agua tras aprox. 30 – 60 minutos, desconecte la bomba de aire para acuario. Los nauplios de color rojizo se asientan en la parte inferior del Artemia Breeder y se pueden recoger con la pipeta a través del orificio de la tapa para la posterior alimentación.



Características técnicas:
 10,5 x 7,5 x 18,5 cm incl. pie
 Volumen del criadero: 470 ml

Aanbevolen HOBBY-accessoires	
00690	Bomba de aire para acuarios Bubble Air Pump 100
21350	Huevos de Artemia 20 ml
21600	Sal para Artemia
21100	Artemix
21620	Tamiz para Artemia



Gebrauchsanweisung · Operating instructions
 Istruzioni d'uso · Mode d'emploi
 Gebruiksaanwijzing · Manual de instrucciones

Art.-Nr. / Item no. / Codize / Réf. / Art. nr. / Código: 21710

ARTEMIA BREEDER

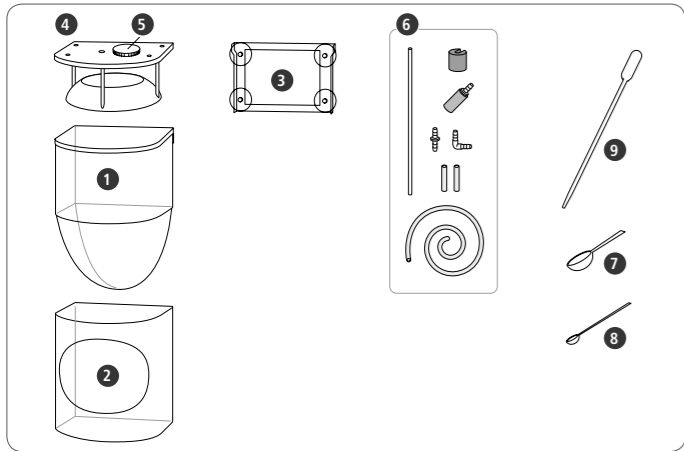
Artemia Kulturbehälter · Artemia Hatchery
 Contenitore per coltura d'artemia
 Récipients de culture d'artémies
 Artemia kweekbakje · Criadero de artemia



Vielen Dank, dass Sie sich für den Kauf des Artemia Breeders entschieden haben. Diese Bedienungsanleitung ist Bestandteil des Produktes. Sie enthält wichtige Informationen und Hinweise zur Inbetriebnahme und Bedienung. Artemia Krebse sind eine der widerstandsfähigsten und interessantesten Lebensformen überhaupt. Aquarianer schätzen den großen Nährwert für Ihre Fische, besonders für Jungfische und deren Farbentwicklung. Zudem spielt die einfache und ständige Verfügbarkeit von sauberem Lebendfutter, bei der Aufzucht von Jungfischen eine große Rolle. Artemia existieren bereits seit über 100 Millionen Jahren und leben in ihrer natürlichen Umgebung bei einem sehr hohen Salzgehalt. Artemia sind unter normalen Bedingungen lebendgebärende Tiere, sie legen nur in Stresssituationen Dauereier ab. So z.B. bei einer Erhöhung des Salzgehaltes in Salzseen bei erhöhter Verdunstung des Wassers bis zur Austrocknung. Hier hat die Natur eine weise Vorsorge getroffen, damit das Individuum nicht ausstirbt. Der Embryo "schläft" in der Eischale bis durch Regenfälle wieder ein Salzwasser geschaffen ist, in dem Artemia erwachen und ein neuer Zyklus beginnen kann. Mit dem Artemia Breeder lassen sich mit geringem Aufwand Artemia Nauplien einfach erbrüten. Die spezielle Konstruktion des Artemia Breeders sorgt für eine schonende Verwirbelung der Artemiaeier und Nauplien, ohne dass sich diese in toten Ecken ablagern können. Das Ergebnis ist eine hohe und optimale Schlupfzusteube.

Inhalt:
Artemia Breeder **1** mit Deckel **4** und Deckelöffnung **5**
Standfuß **2**

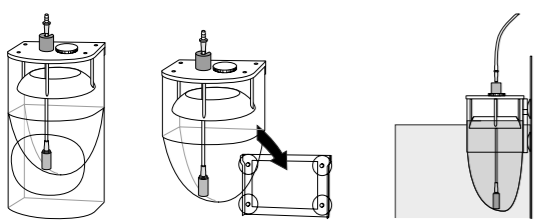
Halterung für die Aquarienmontage **3**
Zubehörbeutel des **Luftanschlusses-Sets **6**** mit Schlauchadapter und Verbindungsstücken, PVC-Luftröhrchen, Ausströmstein, Luftschlauch, Gummistopper, **Futterpipette **9****, **Dosierlöffel für Salz **7****, **Dosierlöffel für Artemiaeier **8****



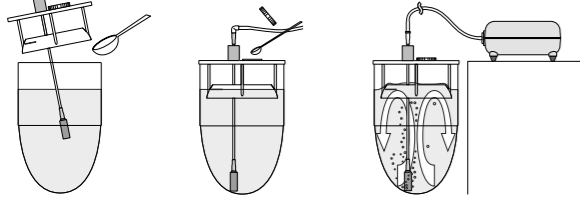
Der Artemia Breeder ist für den Betrieb mit einer Aquarienluftpumpe vorgesehen, welche nicht im Lieferumfang enthalten ist. Die Aquarienluftpumpe sollte beim Anschluss an den Artemia Breeder immer oberhalb des Wasserspiegels platziert werden.

Montage: Spülen Sie den Artemia Breeder vor dem ersten Gebrauch einmal kurz mit Wasser aus. Danach montieren Sie den Ausströmstein mit dem Zubehör wie abgebildet am Artemia Breeder.

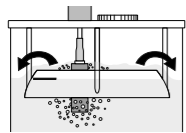
Der Artemia Breeder lässt sich entweder mit dem **Standfuß **2**** aufstellen oder mit der **Aquarienhalterung **3**** im Aquarium montieren.



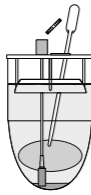
Füllen Sie den **Artemia Breeder **1**** bis zur Markierung mit Leitungswasser (470 ml). Geben Sie anschließend einen gestrichelten **Dosierlöffel **7**** Artemia Salz (ca. 15 g) in den Breeder. Je nach benötigter Futtermenge geben Sie 1 – 2 kleine **Dosierlöffel **8**** Artemiaeier dazu. 2 Dosierlöffel entsprechen 0,5 g Artemiaeier, dass entspricht ca. 120.000 Nauplien. Diese Angaben beziehen sich ausschließlich auf HOBBY Artemia Eier.
Schließen Sie die Aquarienluftpumpe (z.B. HOBBY Bubble Air 100) an.



Bei 24° C schlüpfen die Nauplien - wie man junge Artemien nennt - etwa nach 24 – 36 Stunden, bei 20° C nach 30 – 40 Stunden. Sind die Nauplien geschlüpft, fixieren Sie den Ausströmstein mit dem Gummistopper so, dass die auferndenden Luftbläschen über den Artemiaei-Separator abfließen.



Haben sich die leeren Eihüllen nach ca. 30 – 60 min. an der äußeren Wasseroberfläche abgesetzt, schalten Sie die Aquarienluftpumpe ab. Die rötlich gefärbten Nauplien setzen sich am Boden des Artemia Breeders ab und können zum anschließenden Verfüllen mit der Futterpipette über die Deckelöffnung entnommen werden.

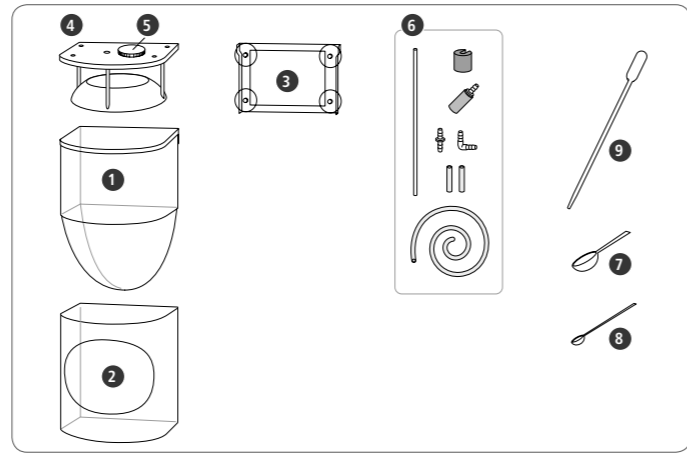


Technische Daten:
10,5 x 7,5 x 18,5 cm inkl. Standfuß
Volumen Breeder: 470 ml

Empfohlenes HOBBY Zubehör	
00690	Aquarienluftpumpe Bubble Air Pump 100
21350	Artemia Eier 20 ml
21600	Artemia Salz
21100	Artemix
21620	Artemia Sieb

Thank you for choosing the Artemia Breeder. These instructions for use are a part of the product. They contain important information and notes on how to set up and use the device. Artemia, or brine shrimp, are some of the most resilient and interesting life forms. Aquarists appreciate the high nutritional value for their fish, particularly fry and their colour development. Plus, the easy and continued supply of clean live food is quite important in breeding fry. Artemia have been around for over 100 million years and their natural habitat has a very high salinity level. Artemia are normally livebearing animals, they only produce dormant eggs when stressed. For example if the salinity in salt lakes rises due to increased evaporation of the water until they dry out. Here, nature took a very wise precaution to ensure the individual does not die out. The embryo is "dormant" in the egg shell until rain falls to create saltwater again, the artemia wake, and a new cycle can start. The Artemia Breeder makes it easy to breed artemia nauplii. The special design of the Artemia Breeder ensures gentle turbulence of the artemia eggs and nauplii without allowing them to deposit in dead corners. The result is a high, optimal hatch rate.

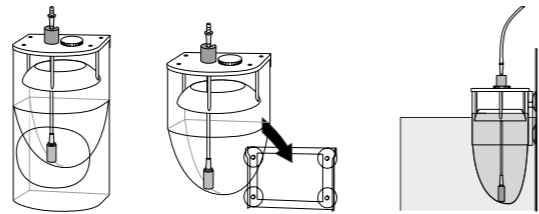
Contents:
Artemia Breeder **1** with cover **4** and cover opening **5**
base **2**
bracket for aquarium installation **3**
accessory bag for the air supply set **6** with hose adapter and couplers, PVC air tubes, aeration stone, air tube, rubber stopper, **feeding dropper **9****, **dosing scoop for salt **7****, **dosing scoop for artemia eggs **8****



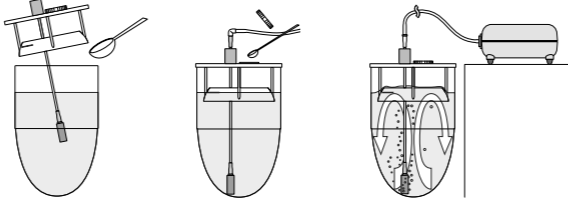
The Artemia Breeder is intended for use with an aquarium air pump, not included. The aquarium air pump should always be above the water level when connected to the Artemia Breeder.

Assembly: Rinse the Artemia Breeder with water before first use. Then mount the aerator stone with accessories to the Artemia Breeder as shown.

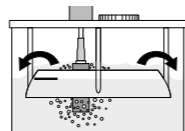
The Artemia Breeder can either be installed in the aquarium with the **base **2**** or with the **aquarium bracket **3****.



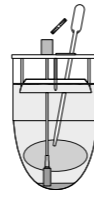
Fill the **Artemia Breeder **1**** with tap water to the mark (470 ml). Then add a **level scoop **7**** artemia salt (approx. 15 g) to the breeder. Depending on the amount of food required, add 1 – 2 small **dosing scoops **8**** artemia eggs, or approx. 120,000 nauplii. This information only applies to HOBBY artemia eggs.
Connect the aquarium air pump (e.g. HOBBY Bubble Air 100).



At 24° C, the nauplii - what young artemia are called - will hatch after about 24 – 36 hours, at 20° C after 30 – 40 hours. Once the nauplii have hatched, secure the aerator stone with the rubber stopper so the little air bubbles flow across the artemia egg separator.



Once the empty egg shells have deposited on the outer water surface after approx. 30 – 60 min, switch off the aquarium air pump. The reddish nauplii will settle to the bottom of the Artemia Breeder and can be removed with the food dropper through the cover opening to then feed.



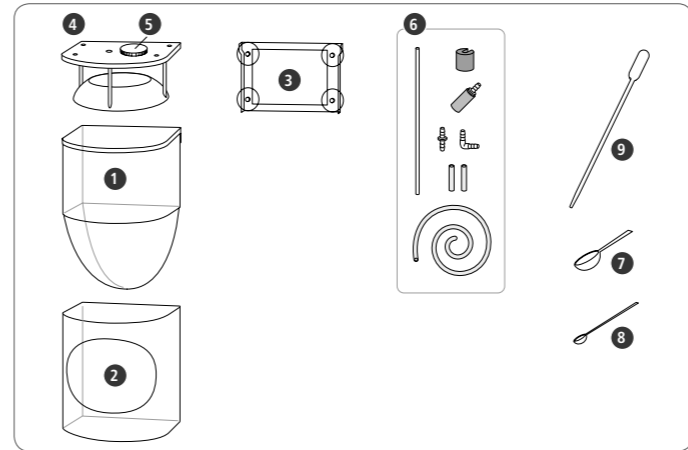
Technical data:
10,5 x 7,5 x 18,5 cm incl. base
Breeder volume: 470 ml

Recommended HOBBY accessories	
00690	Bubble Air Pump 100 aquarium air pump
21350	Artemia eggs 20 ml
21600	Artemia salt
21100	Artemix
21620	Artemia net

Grazie per aver scelto di acquistare Artemia Breeder. Le presenti istruzioni per l'uso sono parte integrante del prodotto. Esse contengono importanti informazioni e indicazioni sulla messa in funzione e sull'uso. Le artemie saline sono una delle forme di vita più resistenti ed interessanti in assoluto. Gli acquariofili danno importanza all'elevato valore nutritivo per i loro pesci, in particolare modo per gli avannotti e lo sviluppo del loro colore. Allo stesso tempo, anche la disponibilità semplice e costante di mangime vivo pulito svolge un ruolo importante nell'allevamento degli avannotti. Le artemie esistono già da oltre 100 milioni di anni e vivono nel loro ambiente naturale con un contenuto salino molto elevato. In condizioni normali, le artemie sono specie vivipare, che depongono le uova solo in situazioni di stress. Ad esempio in caso di un aumento del contenuto salino nei laghi salati, in caso di evaporazione dell'acqua o di essiccazione. In tal caso, la natura ha adottato una saggia precauzione onde evitare l'estinzione dell'individuo. L'embrione "dorme" nel guscio dell'uovo fino a quando con le piogge non si crea nuovamente dell'acqua salata dove le artemie possono risvegliarsi e iniziare un nuovo ciclo. Con l'Artemia Breeder è possibile rigenerare con semplicità e poco sforzo i nauplii d'Artemia. La struttura speciale dell'Artemia Breeder assicura una vorticosità delicata delle uova delle artemie e dei nauplii e senza che si possano depositare in punti morti. Il risultato è un'elevata e ottima resa nella schiusura.

Contenuto:
Artemia Breeder **1** con coperchio **4** e apertura sul coperchio **5**
base **2**
supporto per il montaggio nell'acquario **3**

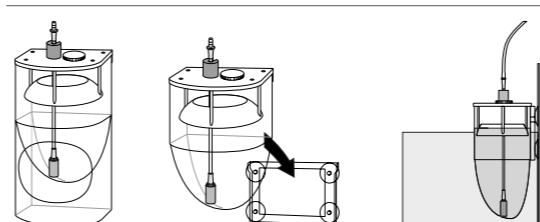
busta di accessori del kit di **collegamento dell'aria **6**** con adattatore per tubo e raccordi, tubicino in PVC, diffusore, tubo dell'aria, dispositivo di fermo in gomma, **pipetta per mangime **9****, **cucchiaino dosatore per sale **7****, **cucchiaino dosatore per uova d'artemia **8****



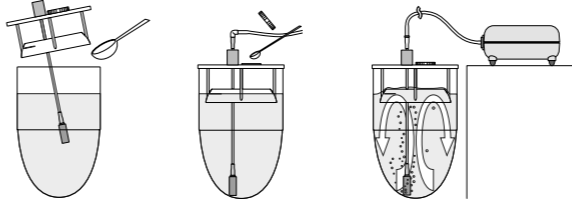
L'Artemia Breeder è progettato per l'utilizzo con una pompa ad aria per acquari, non contenuta nella fornitura. La pompa ad aria per acquari dovrebbe essere collocata sempre sopra lo specchio dell'acqua durante il collegamento dell'Artemia Breeder.

Montaggio: Sciacquare brevemente con un po' d'acqua l'Artemia Breeder prima di utilizzarlo per la prima volta. Montare poi il diffusore all'Artemia Breeder con un accessorio, come mostrato.

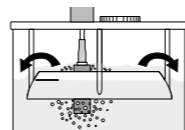
È possibile montare l'Artemia Breeder all'interno dell'acquario sulla **base **2**** o con il **supporto per acquari **3****.



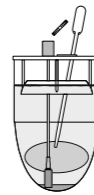
Riempiere l'**Artemia Breeder **1**** fino alla tacca con dell'acqua di rubinetto (470 ml). Versare quindi un **cucchiaino dosatore **7**** pieno di sale d'Artemia (ca. 15 g) nel Breeder. A seconda della quantità di mangime necessario, aggiungere 1 – 2 piccoli **cucchiaini dosatori **8**** di uova d'artemia. 2 cucchiaini dosatori corrispondono a 0,5 g di uova d'artemia, il che corrisponde a ca. 120.000 nauplii. Queste indicazioni si riferiscono esclusivamente alle uova d'artemia HOBBY.
Collegare la pompa ad aria per acquari (ad es. HOBBY Bubble Air 100).



A 24° C si schiudono i nauplii (la denominazione data alle artemie giovani) dopo circa 24 – 36 ore, a 20° C dopo 30 – 40 ore. Una volta schiusi i nauplii, fissare il diffusore con il dispositivo di fermo in gomma in modo tale che le bolle d'aria create si spariscono tramite il separatore d'uova d'artemia.



Se i gusci vuoti delle uova si sono depositati sulla superficie esterna dell'acqua dopo ca. 30 – 60 min., spegnere la pompa ad aria per acquari. I nauplii rossi si depositano sul fondo dell'Artemia Breeder e possono essere estratti per essere alimentati infine con la pipetta per mangime tramite l'apertura presente sul coperchio.



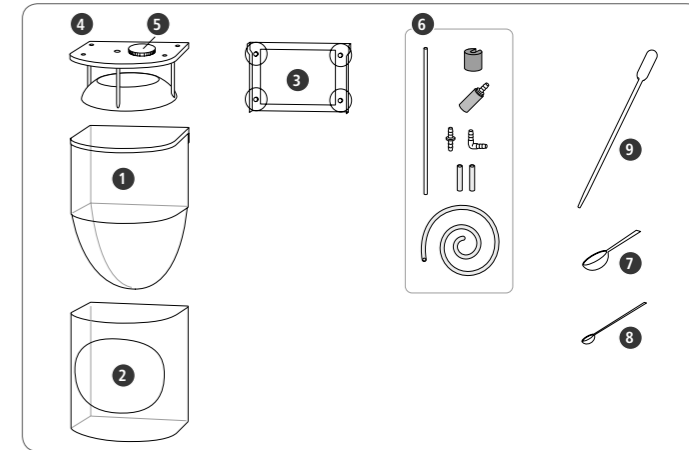
Specifiche tecniche:
10,5 x 7,5 x 18,5 cm incl. base
Volume del Breeder: 470 ml

Accessori HOBBY consigliati	
00690	Pompa pneumatica per acquari Bubble Air Pump 100
21350	Uova di Artemia 20 ml
21600	Salte per artemie
21100	Artemix
21620	Setaccio per artemie

Merci de vous être décidé pour l'achat du Artemia Breeder. Ce mode d'emploi fait partie intégrante du produit. Il contient des informations importantes sur sa mise en service et son utilisation. Les artemies sont une des formes de vie les plus résistantes et les plus intéressantes. Les aquariophiles apprécient les importantes valeurs nutritives pour leurs poissons, particulièrement pour les jeunes poissons et leur développement de couleur. Par ailleurs, la disponibilité facile et constante de nourriture vivante propre joue un rôle important lors de la l'élevage de jeunes poissons. Les artemies existent depuis plus de 100 millions d'années et vivent dans leur milieu naturel dans un milieu en haute teneur en sel. Les artemies sont, dans des conditions normales, des animaux vivipares, ils ne pondent des œufs que dans des situations de stress. Ainsi, par exemple, lors d'une augmentation de la teneur en sel dans des lacs salés en cas d'évaporation élevée de l'eau jusqu'au dessèchement. Ici, la nature a été très prévoyante pour que l'individu ne disparaisse pas. L'embryon « dort » dans la coquille d'œuf jusqu'à ce que de l'eau salée soit à nouveau créée par le biais des eaux de pluie, dans laquelle les artemies se réveillent et un nouveau cycle peut commencer. Le Artemia Breeder permet de faire facilement incubé des naupliis d'artémies. La structure spécifique du Artemia Breeder assure une turbulence délicat des œufs d'artémies et des naupliis, sans que ceux-ci ne puissent se déposer dans des coins morts. Le résultat est un rendement important et optimal de larves.

Contenu:
Artemia Breeder **1** avec couvercle **4** et ouverture du couvercle **5**
socle **2**
support pour le montage des aquariums **3**

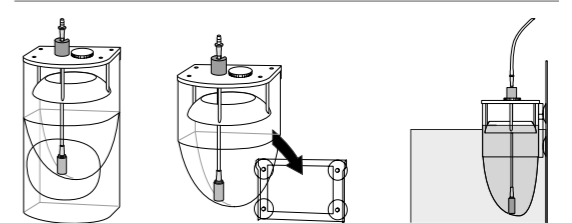
sac d'accessoires du **kit d'alimentation en air **6**** avec adaptateur de tuyau et raccords, petits tuyaux en PVC, diffuseur à air, tuyau d'air, bûtes en caoutchouc, **pipette d'alimentation **9****, **cuillère de dosage de sel **7****, **cuillère de dosage pour œufs d'artémies **8****



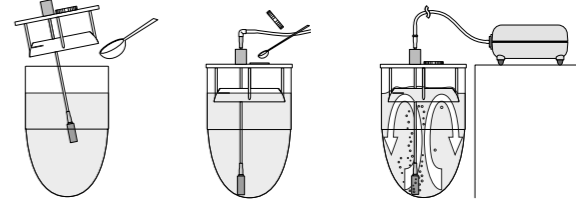
Le Artemia Breeder est prévu pour fonctionner avec une pompe à air des aquariums ne faisant pas partie du contenu de livraison. La pompe à air des aquariums devrait, lors du raccordement au breeder d'artémies, toujours être placée au-dessus du niveau d'eau.

Montage: Rincez le Artemia Breeder rapidement à l'eau avant la première utilisation. Montez ensuite diffuseur à pierre avec l'accessoire comme illustré sur le breeder d'artémies

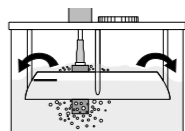
Le Artemia Breeder peut être installé dans l'aquarium en utilisant le **socle **2**** ou le **support d'aquarium **3****.



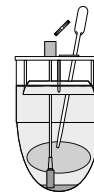
Remplissez le **Artemia Breeder **1**** avec de l'eau du robinet (470 ml) jusqu'à la marque. Versez ensuite un **cuillère mesure rase **7**** de sel pour artemies (env. 15 g) dans le breeder. Selon la quantité de nourriture requise, rajoutez 1 – 2 **petites cuillères mesures **8**** d'œufs d'artémies. 2 cuillères mesures correspondent à 0,5 g d'œufs d'artémies correspondant à env. 120 000 nauplii. Ces données concernant uniquement les œufs d'artémies HOBBY.
Raccordez la pompe à air pour aquarium (par ex. HOBBY Bubble AIR 100).



Les nauplii éclosent à 24° C - comme on nomme les jeunes artemies - après environ 24 – 36 heures, à 20° C après 30 – 40 heures. Lorsque les nauplii sont éclos, fixez le diffuseur à pierre avec la bûte en caoutchouc de manière à ce que les petites bulles d'air perlant s'évacuent par le séparateur d'œufs d'artémies.



Lorsque les enveloppes d'œuf vides se sont déposées à la surface extérieure de l'eau après env. 30 – 60 minutes, arrêtez la pompe à air de l'aquarium. Les nauplii rougeâtres se déposent sur le fond du Artemia Breeder où ils peuvent être retirés avec la pipette à aliments via l'ouverture du couvercle pour être utilisés ensuite comme nourriture.



Données techniques:
10,5 x 7,5 x 18,5 cm, socle inclus
Volume du breeder: 470 ml

Accessoires HOBBY recommandés	
00690	Pompe à air pour aquarium Bubble Air Pump 100
21350	Oeufs d'artémia 20 ml
21600	Sel à artemia
21100	Artemix
21620	Tamis-d'artémias